

20 713 882



- sporgenza 165 mm
- bocca girevole 360°
- Getto circolare con aria
- altezza rubinetteria 285 mm
- altezza fino al rompigitto 163 mm
- diametro foro piletta 32 mm
- diametro foro rubinetteria 35 mm
- rosetta Ø 55 mm
- 2x tubo flessibile di mandata M 10 x 1 avvitato, tenuta controllata
- portata max 7 l/min
- senza piombo
- Questo prodotto può aiutare un edificio a soddisfare i requisiti dei Green Building Rating Systems, ad es. LEED®, BREEAM®, DGNB

Solamente per lavabo con troppopieno.

	Nero opaco	20 713 882-33
	Cromato	20 713 882-00
	Platinato spazzolato	20 713 882-06
	Platinato	20 713 882-08
	Dark Chrome	20 713 882-19
	Ottone spazzolato (Oro 23k)	20 713 882-28
	Champagne spazzolato (Oro 22k)	20 713 882-46
	Champagne (Oro 22k)	20 713 882-47
	Cromo spazzolato	20 713 882-93
	Dark Platinum spazzolato	20 713 882-99

Prodotti complementari



Tubo flessibile di mandata - 12 506 970 90
 • 2x tubo flessibile di mandata 3/8" x 1/2" x 500mm

20 713 882

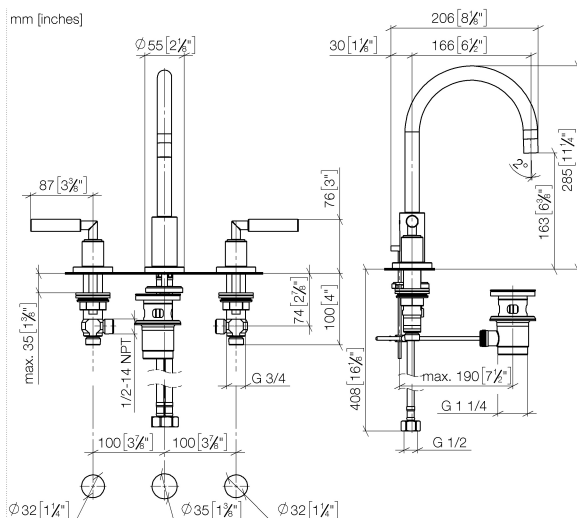
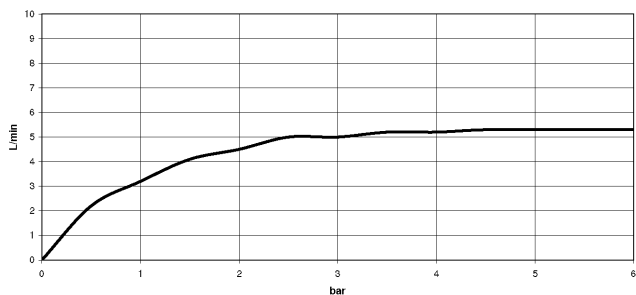


Diagramma di portata



Certificati

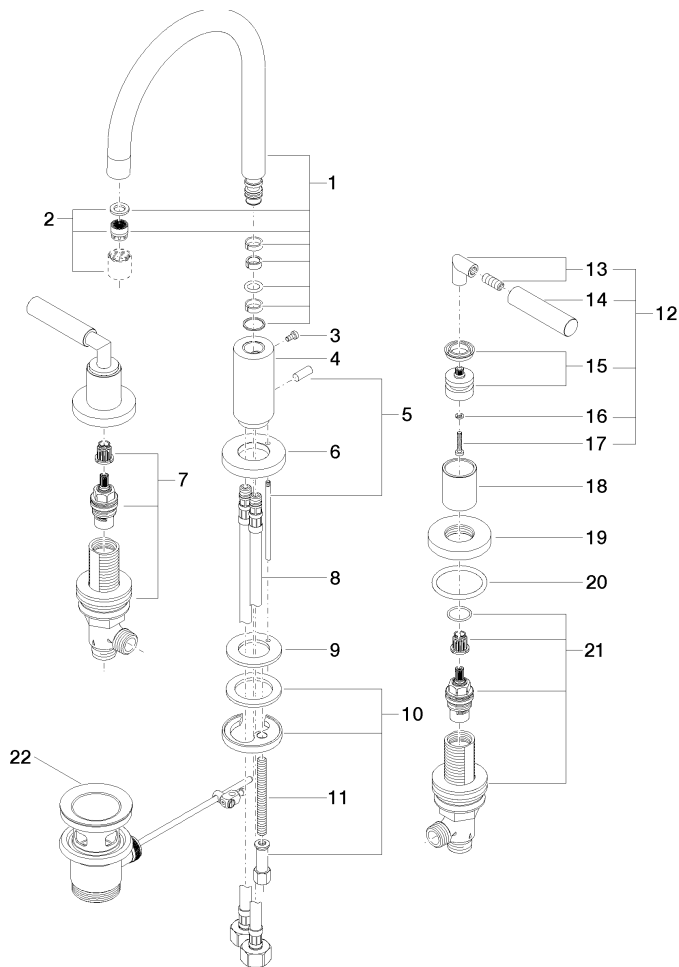
LGA_18925.

ETA_18514.

WRAS_2212026.

ACS_20 ACC LY 736. GDV_0400289.

20 713 882



20 713 882

Elenco delle parti di ricambio

N.	Codice articolo	Denominazione	Quantità necessaria	Tempo di produzione
1	90 28 22 213 01-33	bocca di erogazione	1	30
2	90 23 01 028 03-33	rompigetto	1	30
3	09 30 30 057 90	vite	1	2
4	09 11 10 087 10-33	attacco	1	30
5	04 20 89 030 80-33	astina	1	30
6	09 28 10 133-33	anello	1	30
7	90 17 11 040 51 90	parte laterale	1	2
8	04 30 04 019 00 90	flessibile	2	2
9	09 14 05 047 90	guarnizione	1	2
10	04 30 11 038 00 90	set di fissaggio	1	2
11	09 31 11 011 90	perno	1	2
12	04 20 88 052 00-33	manopola	2	30
13	04 18 20 022 00-33	angolo	2	30
14	09 20 88 052-33	manopola	2	30
15	90 12 12 007 00-33	alloggio	2	30
16	90 30 11 029 00 90	rondella	2	2
17	90 30 30 075 00 90	vite	2	2
18	09 21 02 140-33	bussola	2	30
19	09 27 89 105-33	rosetta	2	30
20	90 14 10 043 00 90	guarnizione	2	2
21	90 17 11 040 50 90	parte laterale	1	2
22	90 11 01 001 00-33	scarico	1	30